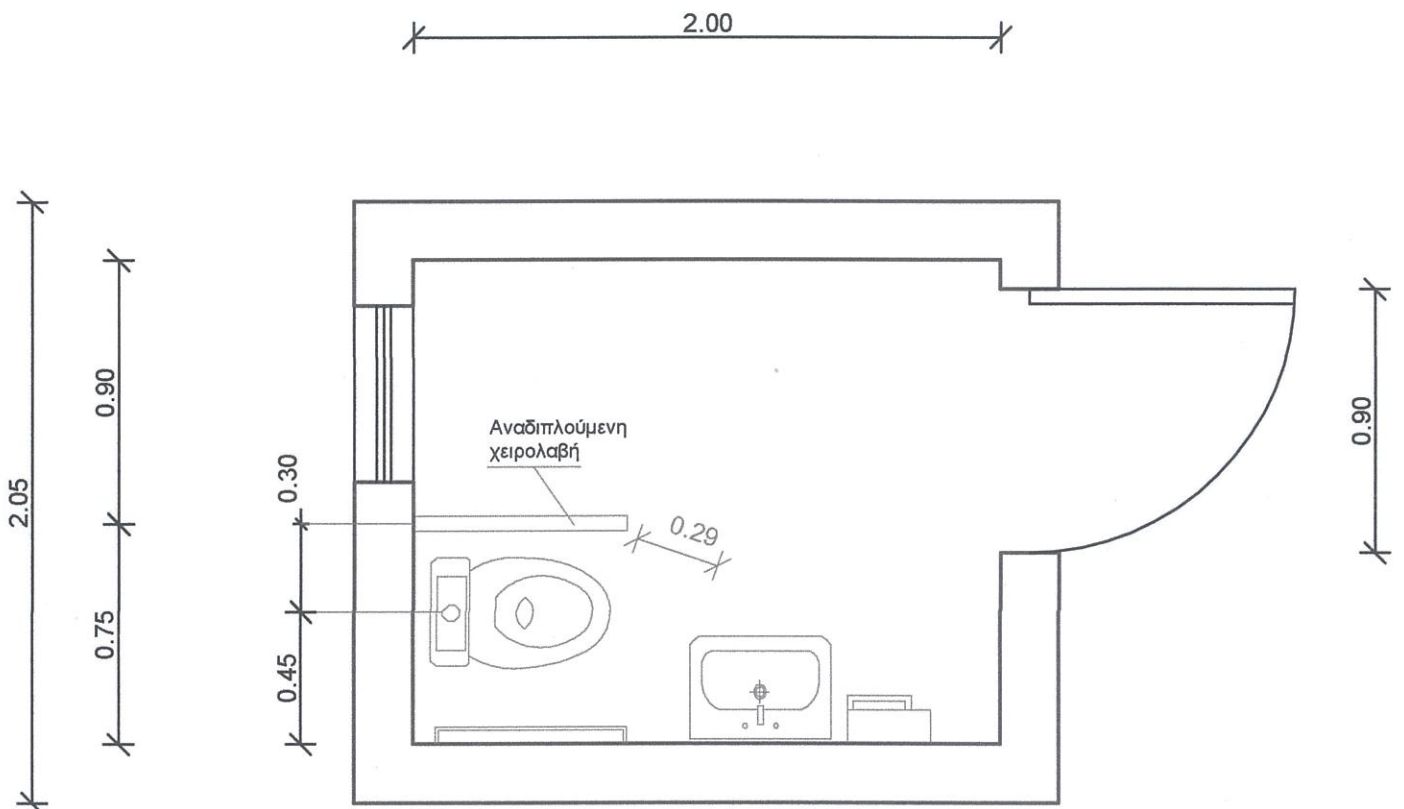


1ο ΔΗΜΟΤΙΚΟ ΣΧΟΛΕΙΟ ΚΟΛΙΝΔΡΟΥ

Κλ. 1:25

ΝΕΟ WC ΓΙΑ ΑΜΕΑ

ΚΑΤΟΨΗ



Ο Προϊστάμενος του Τμήματος Πολεοδομίας
της Δίσης Τεχν. Υπηρεσιών & Πολεοδομίας
του Δήμου Πύδας Κολινδρού

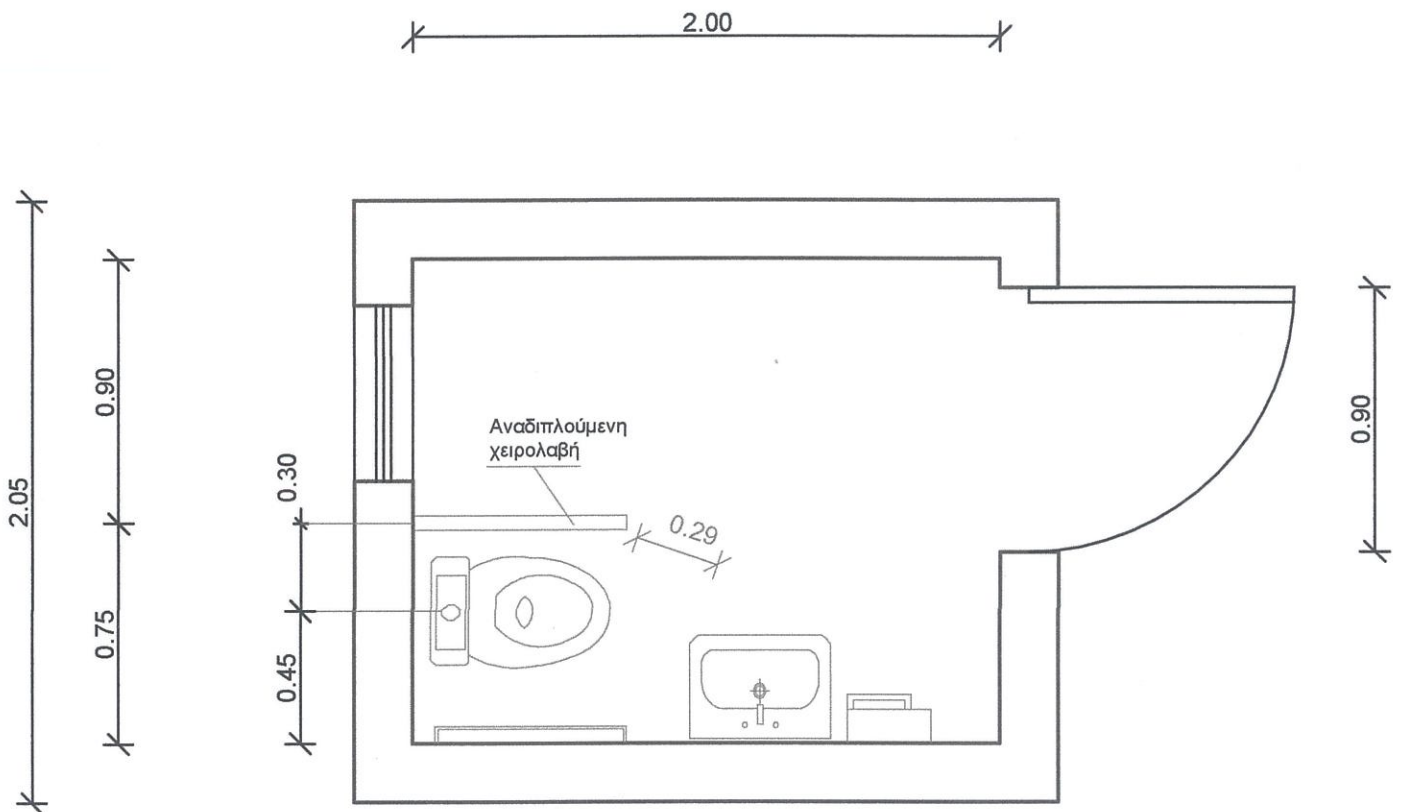


2ο ΔΗΜΟΤΙΚΟ ΣΧΟΛΕΙΟ ΚΟΛΙΝΔΡΟΥ

ΚΛ. 1:25

ΝΕΟ WC ΓΙΑ ΑΜΕΑ

ΚΑΤΟΨΗ



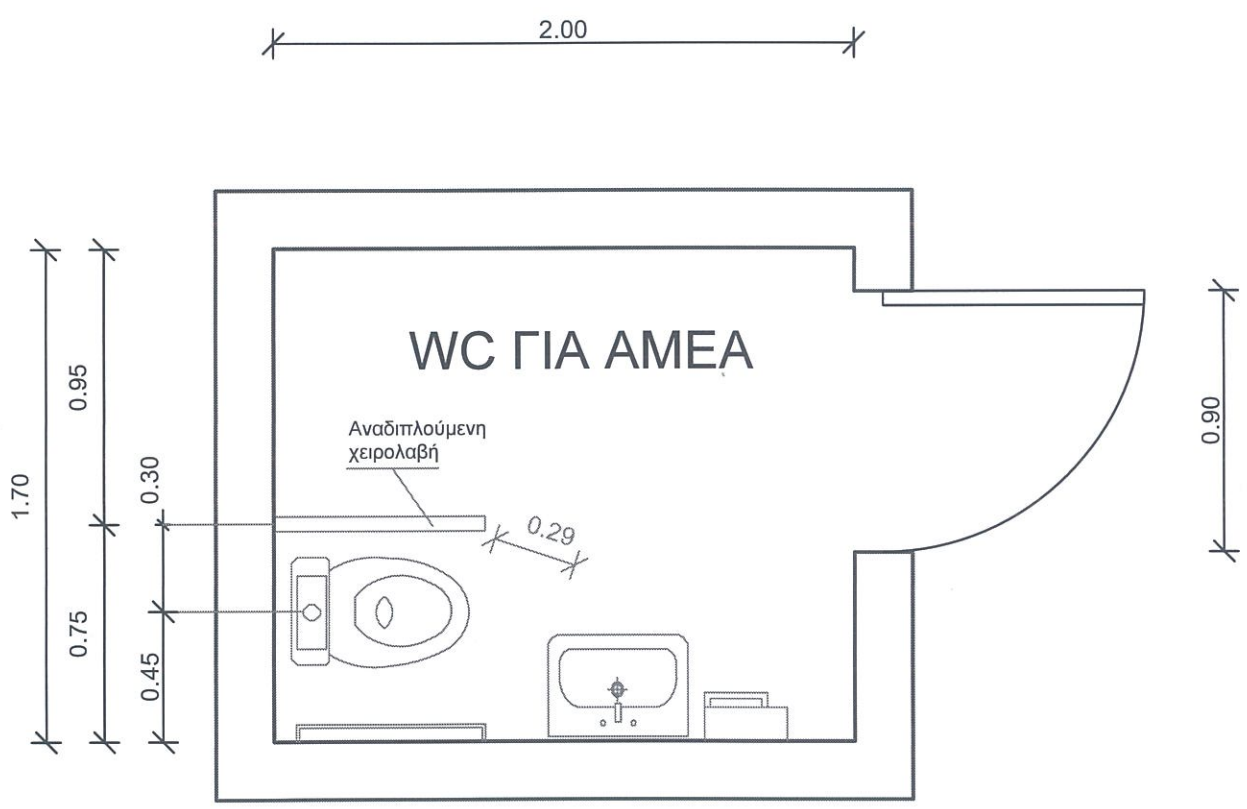
Ο Προϊστάμενος του Τμήματος Πολεοδομίας
της Δνσης Τεχν. Υπηρεσιών & Πολεοδομίας
του Δήμου Πύδνας Κολινδρού



2ο ΔΗΜΟΤΙΚΟ ΣΧΟΛΕΙΟ ΑΙΓΙΝΙΟΥ

ΚΛ. 1:25

ΚΑΤΟΨΗ



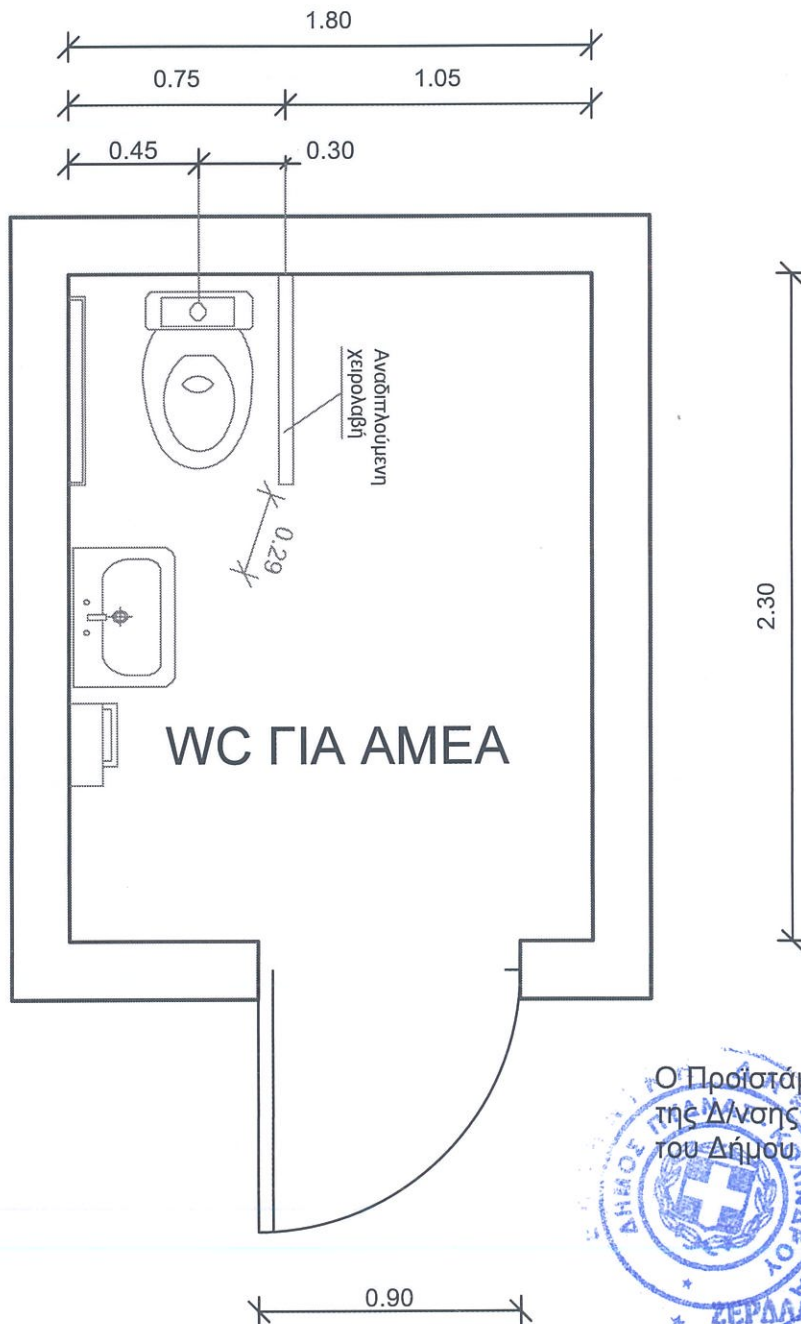
Ο Προϊστάμενος του Τμήματος Πολεοδομίας
της Δ/νσης Τεχν. Υπηρεσιών & Πολεοδομίας
του Δήμου Πύδνας Κορινθίου

ΣΕΡΑΦΗΣ ΓΕΩΡΓΙΟΣ
ΑΡΧΙΤΕΚΤΟΝ ΜΗΧΑΝΙΚΟΣ

3ο ΔΗΜΟΤΙΚΟ ΣΧΟΛΕΙΟ ΑΙΓΙΝΙΟΥ

ΚΛ. 1:25

ΚΑΤΟΨΗ



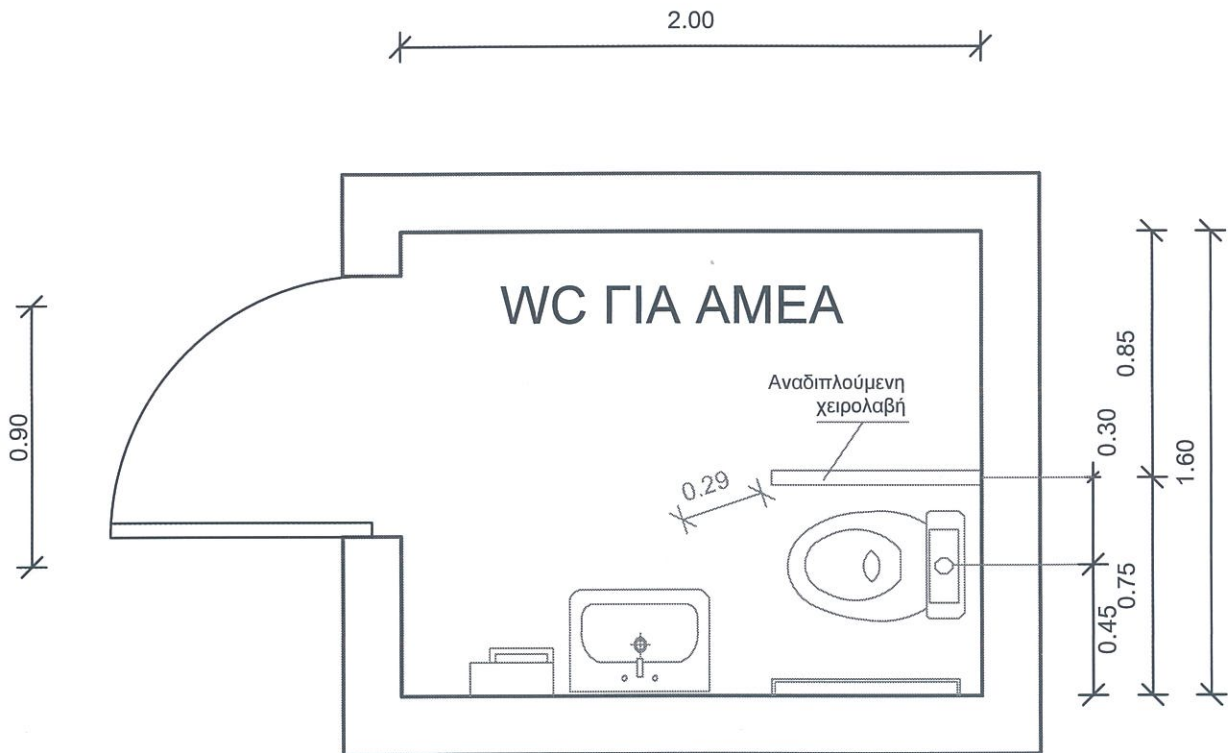
Ο Προϊστάμενος του Τμήματος Πολεοδομίας
της Δ/νσης Τεχν. Υπηρεσιών & Πολεοδομίας
του Δήμου Πύνας Κολινδρού



ΓΥΜΝΑΣΙΟ - ΛΥΚΕΙΟ ΑΙΓΙΝΙΟΥ

ΚΛ. 1:25

ΚΑΤΟΨΗ



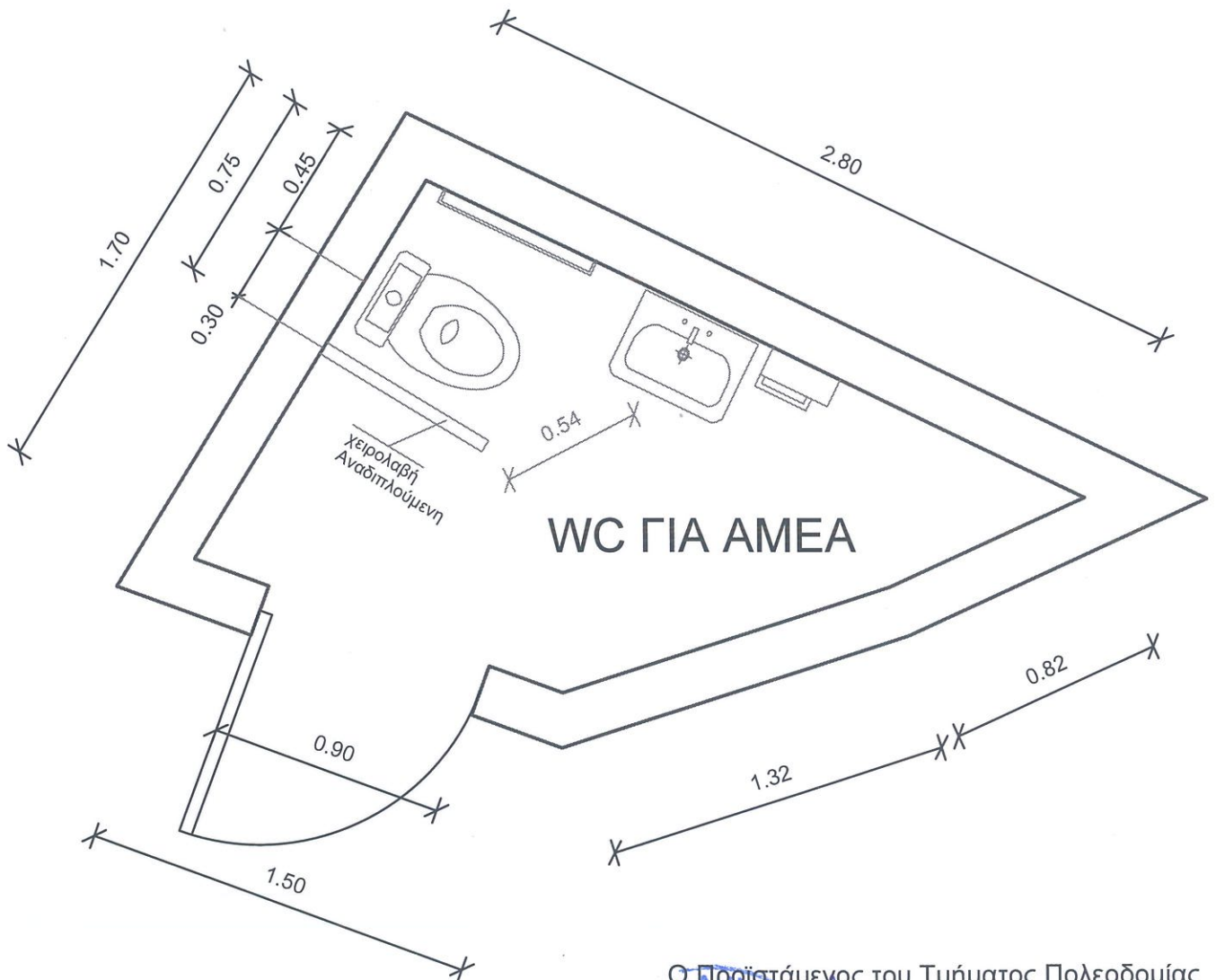
Ο Προϊστάμενος του Τμήματος Πολεοδομίας
της Δ/σης Τεχν. Υπηρεσιών & Πολεοδομίας
του Δήμου Πύδνας Κολινδρού

ΓΕΡΑΣΙΗΣ ΓΕΩΡΓΙΟΣ
ΑΡΧΙΤΕΚΤΟΝ ΜΗΧΑΝΙΚΟΣ

ΝΗΠΙΑΓΩΓΕΙΟ ΜΑΚΡΥΓΙΑΛΟΥ

ΚΛ. 1:25

ΚΑΤΟΨΗ



Ο Προϊστάμενος του Τμήματος Πολεοδομίας
της Δ/σης Τεχν. Υπηρεσιών & Πολεοδομίας
του Δήμου Πύδνας Κορινθίου

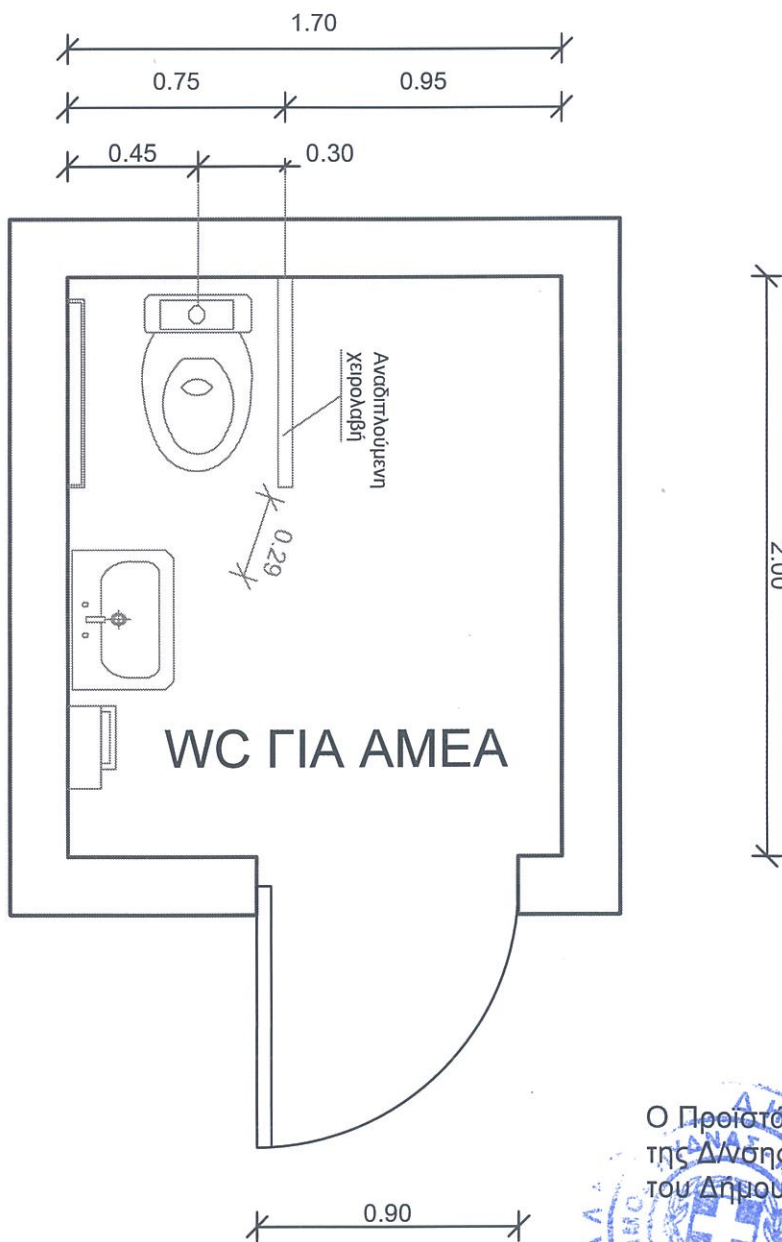


ΖΕΡΔΑΛΗΣ ΓΕΩΡΓΙΟΣ
ΑΡΧΙΤΕΚΤΟΝ ΜΗΧΑΝΙΚΟΣ

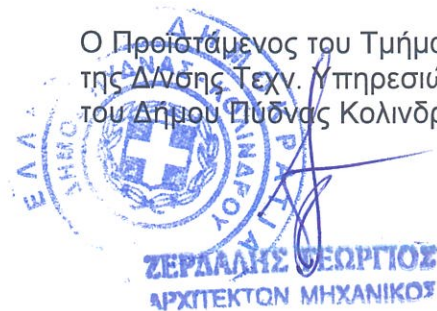
ΔΗΜΟΤΙΚΟ ΣΧΟΛΕΙΟ ΜΑΚΡΥΓΙΑΛΟΥ

ΚΛ. 1:25

ΚΑΤΟΨΗ



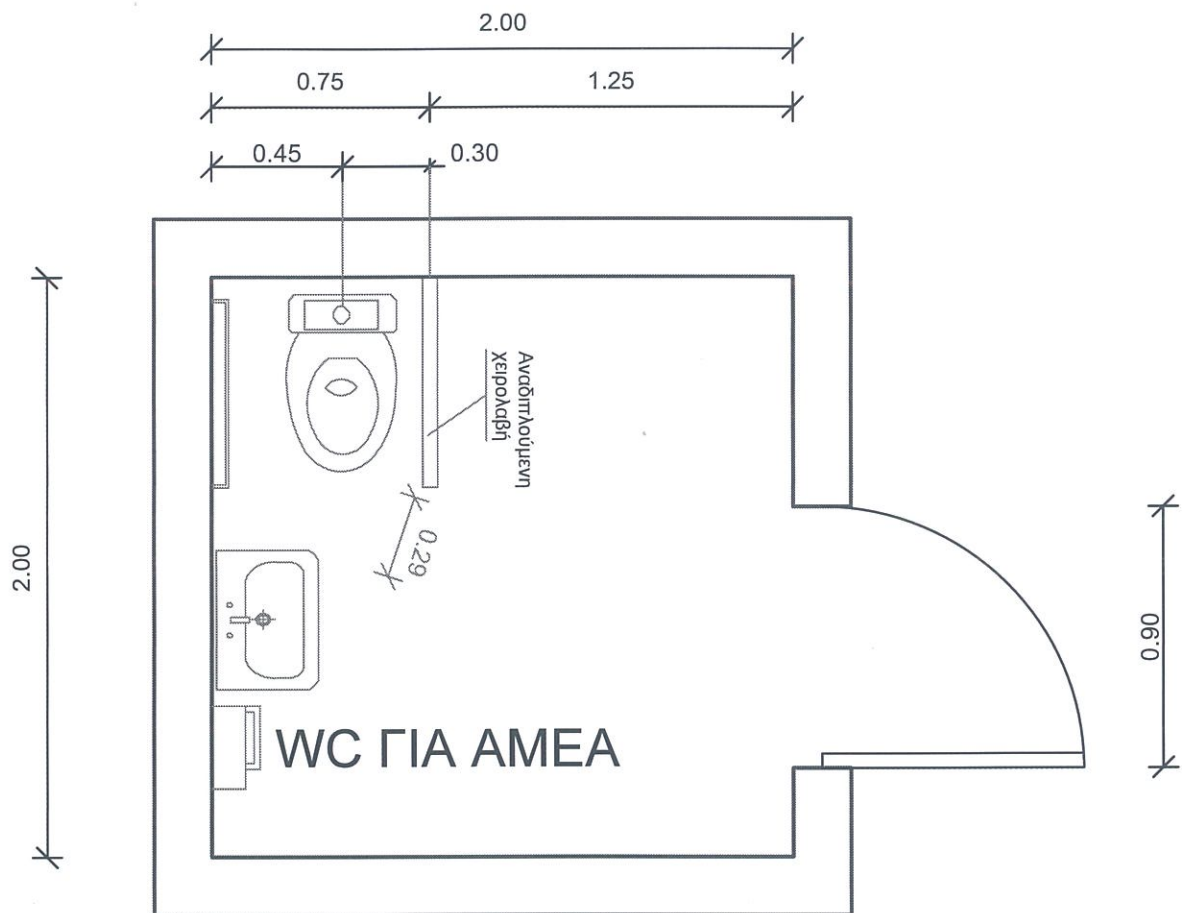
Ο Προϊστάμενος του Τμήματος Πολεοδομίας
της Δ/σης Τεχν. Υπηρεσιών & Πολεοδομίας
του Δήμου Πύδνας Κορινθίου



ΔΗΜΟΤΙΚΟ ΣΧΟΛΕΙΟ ΑΛΩΝΙΩΝ

ΚΛ. 1:25

ΚΑΤΟΨΗ



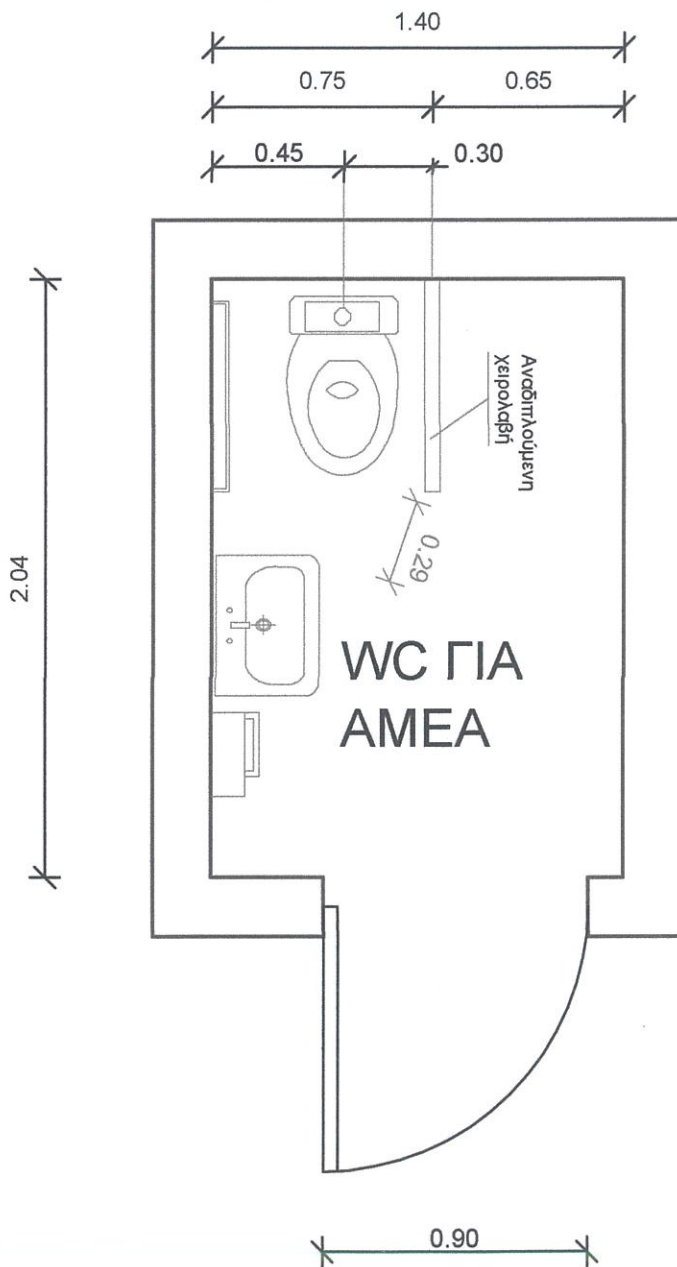
Ο Προϊστάμενος του Τμήματος Πολεοδομίας
της Δ/σης Τεχν. Υπηρεσιών & Πολεοδομίας
του Δήμου Πύδνας Κορινθίου



ΔΗΜΟΤΙΚΟ ΣΧΟΛΕΙΟ ΣΦΕΝΔΑΜΗΣ

ΚΛ. 1:25

ΚΑΤΟΨΗ



Ο Προϊστάμενος του Τμήματος Πολεοδομίας
της Δ/σης Τεχν. Υπηρεσιών & Πολεοδομίας
του Δήμου Πύδνας Κορινθίου

